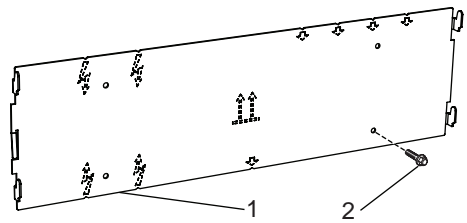
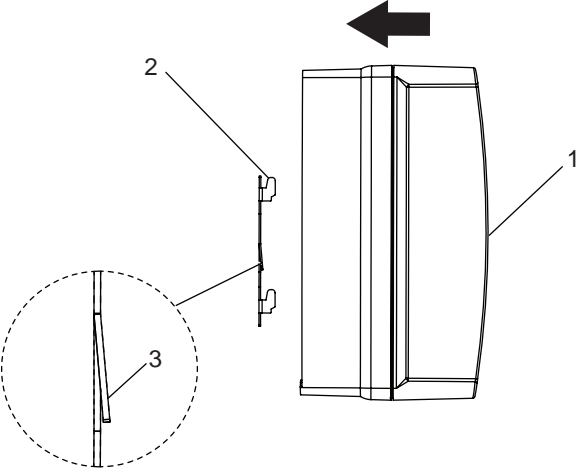
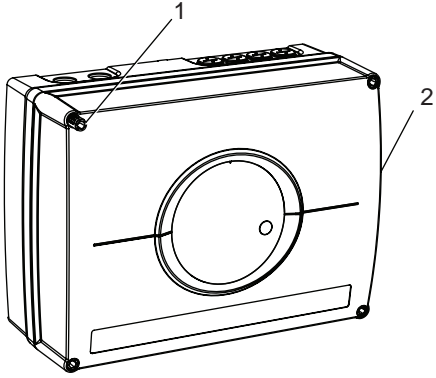
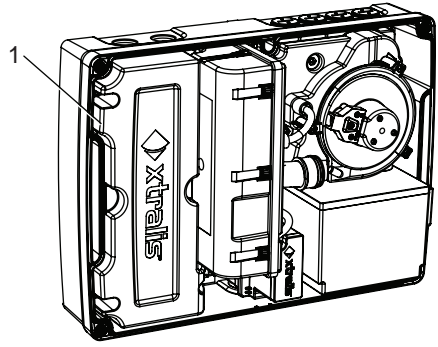
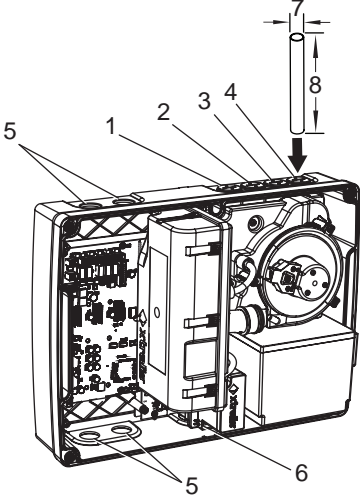


VESDA VLI - Installation Instructions

Table of Figures and Specifications

<p>A</p> 	<p>B</p> 	<p>C</p> 																														
<p>D</p> 	<p>E</p> 	<p>Specifications</p> <table border="1"> <thead> <tr> <th>Label</th> <th>Description</th> <th>Dimensions</th> </tr> </thead> <tbody> <tr> <td>A-2</td> <td>Bracket Screw (4x)</td> <td>6 mm (1/4") diameter</td> </tr> <tr> <td>E-1</td> <td>Inlet Port</td> <td>25 mm (1")</td> </tr> <tr> <td>E-2</td> <td>Inlet Port</td> <td>25 mm (1")</td> </tr> <tr> <td>E-3</td> <td>Inlet Port</td> <td>25 mm (1")</td> </tr> <tr> <td>E-4</td> <td>Inlet Port</td> <td>25 mm (1")</td> </tr> <tr> <td>E-5</td> <td>Electrical Connection Port</td> <td>25 mm (1")</td> </tr> <tr> <td>E-6</td> <td>Exhaust Port</td> <td>25 mm (1")</td> </tr> <tr> <td>E-7</td> <td>Inlet Pipe Diameter</td> <td>25mm (1") OD</td> </tr> <tr> <td>E-8</td> <td>Inlet Pipe Length</td> <td>500mm (19.6") minimum</td> </tr> </tbody> </table>	Label	Description	Dimensions	A-2	Bracket Screw (4x)	6 mm (1/4") diameter	E-1	Inlet Port	25 mm (1")	E-2	Inlet Port	25 mm (1")	E-3	Inlet Port	25 mm (1")	E-4	Inlet Port	25 mm (1")	E-5	Electrical Connection Port	25 mm (1")	E-6	Exhaust Port	25 mm (1")	E-7	Inlet Pipe Diameter	25mm (1") OD	E-8	Inlet Pipe Length	500mm (19.6") minimum
Label	Description	Dimensions																														
A-2	Bracket Screw (4x)	6 mm (1/4") diameter																														
E-1	Inlet Port	25 mm (1")																														
E-2	Inlet Port	25 mm (1")																														
E-3	Inlet Port	25 mm (1")																														
E-4	Inlet Port	25 mm (1")																														
E-5	Electrical Connection Port	25 mm (1")																														
E-6	Exhaust Port	25 mm (1")																														
E-7	Inlet Pipe Diameter	25mm (1") OD																														
E-8	Inlet Pipe Length	500mm (19.6") minimum																														

Installation Instructions - English

This Installation Instruction provides practical information for installing the Xtralis VESDA VLI Detector. Full product information is published in the Product Guides (Document number 18500 available at www.xtralis.com) which include installation instructions, warnings for safe use and warranty details.

Note: Refer to the Table of Figures for illustrations of the following steps:

- Install the mounting bracket (1) in the specified position.
- Install the detector (1) on the mounting bracket (2) and slide down until the locking tab (3) locks the detector in the correct position.
- Unscrew the four captive retaining screws (1).
Open the front cover (2).
- Remove the ESD cover (1).
- Remove the appropriate plugs for electrical cable installation (5), air inlet ports (1-4), and exhaust port (6).

Note: When using less than four inlet ports, make sure to prioritise the use of inlet port 2 (2) and inlet port 3 (3).

Note: Do not remove the plugs from holes that will not be used.

Note: Make sure the pipes are clean and their ends are square and smooth.

Insert the inlet and exhaust pipes (if used) into the designated inlet ports and exhaust port.

Caution: Do not glue the inlet and exhaust pipe into the detector ports. The Product Warranty will be void if the pipes are glued.

Install the electrical wiring connections through the cable entry ports.

安装说明 - 简体中文

本安装说明提供有关安装 Xtralis VESDA VLI 探测器的实用信息。完整的产品信息请参见产品指南（文档号 26212，可从网站 www.xtralis.com 获得），其中包括了安装说明、安全使用警告和保修详细信息。

注：请参阅图表获得下列步骤的图解说明：

- 将支承架 (1) 安装到指定位置。
- 将探测器 (1) 安装到支承架 (2) 上，并往下滑，直至锁片 (3) 将探测器锁入正确位置。
- 旋开四颗紧固螺钉 (1)
打开前盖 (2)。
- 取下 ESD 盖 (1)。
- 卸下用于电缆安装的相应端口 (5)、进气孔 (1-4) 和排气孔 (6)。

注：若使用的排气孔少于四个，请确保优先使用排气孔 2 (2) 和排气孔 3 (3)。

注：请勿从孔中拧下不需使用的插塞。

注：请确保气管通畅，两端呈方形并且平整。

将进气管和排气管（若使用）插入指定的进气孔和排气孔。

注意事项：请勿将进气管和排气管胶粘到探测器孔中。如果胶粘气管，产品保修将失效。

通过电缆入口安装电气接头。

Instructions d'installation - Français

Ces instructions d'installation offrent les informations pratiques pour la pose du détecteur Xtralis VESDA VLI. Les informations complètes sur le produit sont publiées dans les guides de produit (numéro du document 21709 disponible auprès de www.xtralis.com). Elles offrent les instructions d'installation, les avertissements à suivre pour une utilisation en toute sécurité et les détails de garantie.

Remarque : consultez la table des figures pour les illustrations des étapes à suivre :

- Posez le support de montage (1) à la position spécifiée.
- Posez le détecteur (1) sur le support de montage (2) et faites-le glisser jusqu'à ce que la languette de blocage (3) bloque le détecteur dans la bonne position.
- Dévissez les quatre vis de fixations imperdables (1).
Ouvrez le capot avant (2).
- Déposez le capot ESD (1).
- Déposez les bouchons appropriés pour l'installation du câble électrique (5), les ports d'entrée d'air (1-4), et les ports de refoulement (6).

Remarque : si moins de quatre ports d'entrée sont utilisés, assurez-vous d'utiliser en priorité le port d'entrée 2 (2) et le port d'entrée 3 (3).

Remarque : ne retirez pas les bouchons des trous qui ne seront pas utilisés.

Remarque : vérifiez que les tuyaux sont propres et que leurs extrémités sont d'équerre et lisses.

Insérez les tuyaux d'entrée et de sortie (si utilisés) dans les ports d'entrée et de sortie appropriés.

Mise en garde : ne collez pas les tuyaux d'entrée et de sortie aux ports de détecteur. La garantie du produit sera annulée si les tubes sont collés.

Effectuez les connexions électrique en passant par les ports d'entrée de câble.

VESDA VLI - Installation Instructions

Installationsanweisungen - Deutsch

Diese Installationsanweisung erläutert die praktische Vorgehensweise zum Anbau und Einbau des Melders Typ Xtralis VESDA VLI. Vollständige Produktinformationen finden Sie im Produkthandbuch. (Dok.-Nummer 21625 unter www.xtralis.com), einschließlich Installationsanweisungen, Sicherheitshinweise und Garantiebedingungen.

Hinweis: Die Abbildungstabelle illustriert die folgenden Schritte:

- Montagehalterung (1) Befestigungshinweise (2).
- Melder (1) auf die Montagehalterung (2) fixieren und herunter schieben, bis die Haltelasche (3) einrastet und den Melder fest sitzt .
- Die vier selbstsichernden Halterungsschrauben (1) lösen und die. Frontabdeckung (2) öffnen.
- ESD-Abdeckung (1) öffnen.
- Entsprechende Stopfen für die Kabeleinführung (5), Luft-Ansaugstutzen (1-4), und Abluftstutzen (6) entfernen.
Hinweis: Werden weniger als 4 Einlassstutzen genutzt, sollten Sie bevorzugt Stutzen 2 (2) und Stutzen 3 (3) verwenden.
Hinweis: Entfernen Sie nicht die Stopfen von den ungenutzten Öffnungen.
Hinweis: Achten Sie darauf, dass die Rohrleitungen sauber und ihre Enden gratfrei und glatt sind.
Führen Sie die Einlass- und (falls genutzt) Auslassrohre in die vorgesehenen Ein- und Auslassstutzen ein.
Vorsicht: Kleben Sie die Ein- und Auslassrohre auf keinen Fall in die Stutzen des Melders. Bei geklebten Rohren erlischt die Produktgarantie.
Verlegen Sie die Verdrahtungsanschlüsse durch die Kabeleinführungsstutzen.

Instruções de Instalação - Português

Estas Instruções de Instalação facultam informação prática para a instalação do Detector Xtralis VESDA VLI. A informação completa sobre o produto poderá ser encontrada nos Guias de Produto (Documento número 18500 disponível em www.xtralis.com), o qual inclui instruções de instalação, informação de segurança e informação sobre a garantia.

Nota: Consulte a Tabela de Figuras para ilustrações dos passos que se seguem:

- Instale a placa de montagem (1) na posição desejada.
- Instale o detector (1) na placa de montagem (2) empurrando-o para baixo até que fique seguro, na posição correcta, na patilha de bloqueio (3).
- Desaparafuse os quatro parafusos de retenção (1).
Abra a tampa frontal (2).
- Retire a tampa ESD (1).
- Retire as tampas apropriadas para instalação do cabo de alimentação eléctrica (5), portas de entrada de ar (1-4) e porta de saída de ar (6).
Nota: NA utilização de menos de quatro portas de entrada, certifique-se que dará prioridade à utilização das portas de entrada 2 (2) e 3 (3).
Nota: Não remova a tampa dos orifícios que não serão utilizados.
Nota: Certifique-se que o tubos se encontram limpos e que as suas extremidades têm um corte transversal e sem arestas vivas.
Insira os tubos de entrada e saída (se utilizado) nas respectivas portas de entrada e saída.
Advertência: Não cole os tubos de entrada e saída às portas do detector. No caso dos tubos serem colados a Garantia do Produto será anulada.
Insira os condutores eléctricos nas respectivas portas de entrada de cabos.

Instrucciones de instalación - Español

Estas Instrucciones de instalación proporcionan información práctica para instalar el detector Xtralis VESDA VLI. Encontrará información completa sobre el producto en la Guía del producto (Documento n.º 18500, disponible en www.xtralis.com), que incluye instrucciones de instalación, advertencias para utilizar el producto de forma segura y detalles sobre la garantía.

Nota: consulte la Tabla de figuras para ver ilustraciones de los pasos siguientes:

- Monte el soporte de montaje (1) en la posición especificada.
- Monte el detector (1) en el soporte de montaje (2) y deslícelo hacia abajo hasta que la lengüeta de bloqueo (3) fije el detector en la posición correcta.
- Retire los cuatro tornillos imperdibles de sujeción (1).
Abra la tapa delantera (2).
- Retire la tapa del ESD (1).
- Quite los tapones que sea necesario retirar para la instalación de cables eléctricos (5), lumbreras de admisión de aire (1-4) y lumbreras de escape (6).
Nota: si se van a utilizar menos de cuatro lumbreras de admisión, asegúrese de dar prioridad a las lumbreras de admisión 2 (2) y 3 (3).
Nota: no quite los tapones de los orificios que no se vayan a utilizar.
Nota: asegúrese de que los tubos están limpios y sus extremos son rectos y lisos.
Inserte los tubos de admisión y de escape (si se utilizan) en las lumbreras de admisión y de escape designadas.
Precaución: no fije con pegamento los tubos de admisión y de escape en las lumbreras del detector. De lo contrario, la Garantía del producto quedará anulada.
Instale las conexiones de cables eléctricos a través de la lumbrera de entrada de cables.

Istruzioni Di Installazione - Italiano

Tali istruzioni forniscono indicazioni pratiche riguardanti la corretta installazione del rivelatore Xtralis VESDA VLI. Le informazioni complete sono disponibili nella Guida al Prodotto (Documento numero 25786 disponibile su www.xtralis.com) dove troverete oltre alle istruzioni dettagliate di installazione anche le accortezze ed indicazioni sulla sicurezza nell'utilizzo del prodotto ed i termini di garanzia.

Nota: Riferirsi alle Tabelle ed alle Figure che illustrano i seguenti passi:

- Installare la staffa di supporto (1) nella posizione desiderata.
- Installare il rivelatore (1) sulle staffe di supporto (2), scorrere l'unità verso il basso e ripiegare la linguetta (3) per bloccare il sensore nella posizione corretta.
- Svitare le 4 viti (1) ed aprire il coperchio (2).
- Rimuovere la copertura in plastica (1) svitando le 3 viti di fissaggio.
- Rimuovere i tappi di chiusura dei fori di ingresso cavi (5), i tappi degli ingressi per i tubi di aspirazione (1-4), e il tappo dell'uscita dell'aria campionata (6).
Nota: Quando si utilizzano meno di 4 tubazioni di aspirazione, utilizzare preferibilmente gli ingressi-tubo 2 (2) e 3 (3).
Nota: Non rimuovere i tappi degli ingressi-tubo non utilizzati.
Nota: Assicurarsi che le tubazioni in ingresso siano pulite e che il profilo del tubo in ingresso sia ben tagliato (senza sbavature).
Inserire le tubazioni di aspirazione e di uscita-aria (se prevista).
Attenzione: Non incollare le tubazioni in corrispondenza del collettore di ingresso e di uscita del rivelatore. Se ciò viene effettuato, decade la garanzia prevista per il prodotto.
Effettuare il collegamenti elettrici attraverso i cavi che entrano dai fori predisposti.

Инструкция по установке – Русский

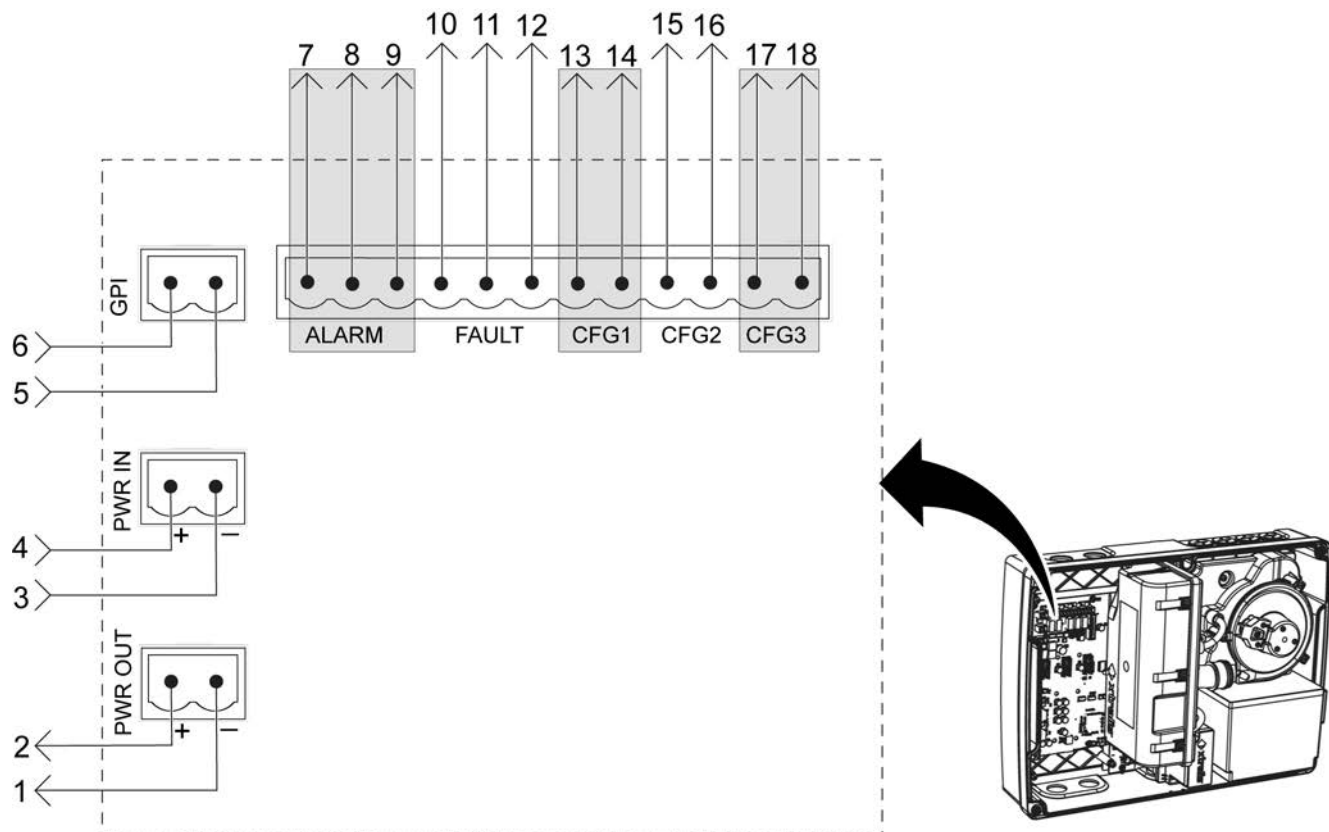
В этой инструкции по установке дается практическая информация по установке пожарного извещателя Xtralis VESDA VLI. Полная информация о продукте опубликована в Руководстве по эксплуатации продукта (документ No. 18500 доступен на вебсайте по адресу www.xtralis.com), которое содержит инструкции по установке, предупреждения о безопасной эксплуатации и данные по гарантии.

Примечание: См. Таблицу рисунков для иллюстрации нижеследующих действий:

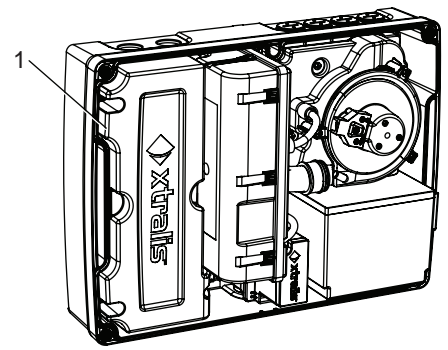
- Установить монтажный кронштейн (1) в заданном положении.
- Установить извещатель (1) на монтажный кронштейн (2) и сдвинуть вниз, пока стопорный выступ (3) не зафиксирует извещатель в правильном положении.
- Открутить четыре невыпадающих стопорных винта (1).
Открыть переднюю крышку (2).
- Снять крышку ESD (1).
- Удалить соответствующие заглушки для установки электрического кабеля (5), для впускных воздушных каналов (1-4) и выпускного канала (6).
Примечание: При использовании менее четырех впускных каналов следует обеспечить приоритетное использование впускного канала 2 (2) и выпускного канала 3 (3).
Примечание: Не удалять заглушки из отверстий, которые не будут использоваться.
Примечание: Убедиться, что трубы чистые и их концы ровные и гладкие.
Вставить впускные и выпускные трубы (если используются) в соответствующие впускные и выпускные отверстия.
Осторожно: Не приклеивать впускные и выпускные трубы в отверстиях извещателя. При приклеивании труб теряет силу гарантия на продукт.
Установить патрубки для электропроводки через входное отверстие для кабелей.

VESDA VLI - Wiring Instructions

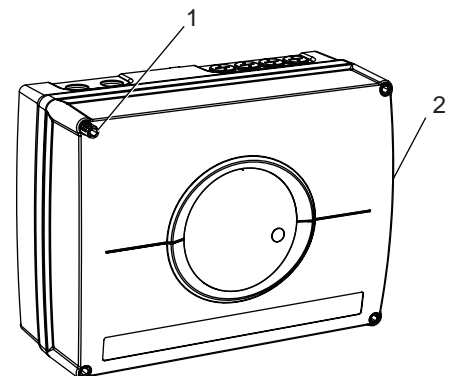
F (Wiring Diagram)



G



H



Legend

	English	简体中文	Français	Deutsch	Português	Español	Italiano	Русский
F-1	Power Out (-)	电源输出 (-)	Sortie alimentation (-)	Stromausgang (-)	Saída de Alimentação (-)	Salida de alimentación (-)	Alimentazione prox rivelatore (-)	Выход питания (-)
F-2	Power Out (+)	电源输出 (+)	Sortie alimentation (+)	Stromausgang (+)	Saída de Alimentação (+)	Salida de alimentación (+)	Alimentazione prox rivelatore (+)	Выход питания (+)
F-3	Power In (-)	电源输入 (-)	Entrée alimentation (-)	Stromeingang (-)	Entrada de Alimentação (-)	Entrada de alimentación (-)	Alim. 24Vdc da alimentatore (-)	Вход питания (-)
F-4	Power In (+)	电源输入 (+)	Entrée alimentation (+)	Stromeingang (+)	Entrada de Alimentação (+)	Entrada de alimentación (+)	Alim. 24Vdc da alimentatore (+)	Вход питания (+)
F-5	General Purpose Input (GPI)	通用输入 (GPI)	Entrée utilisation générale (GPI)	Multifunktionseingang (GPI)	Entrada de Utilização Genérica (GPI)	Entrada de propósito general (GPI)	General Purpose Input (GPI)	Универсальный вход (GPI)
F-6	GPI	GPI	GPI	GPI	GPI	GPI	GPI	GPI
F-7	Alarm Normally Open (NO)	报警正常开启 (NO)	Alarme, normalement ouvert (NO)	Alarm-Arbeitsstrom (NO)	Alarme - Normalmente Aberto (NO)	Relé de alarma normalmente abierto (NO)	Allarme (NA)	Сигнализация: нормально открытый (NO)
F-8	Alarm Common (C)	普通报警 (C)	Alarme, commun (C)	Alarm-Mittelkontakt (C)	Alarme - Comum (C)	Relé de alarma común (C)	Allarme (C)	Сигнализация: общий (C)
F-9	Alarm Normally Closed (NC)	报警正常关闭 (NC)	Alarme, normalement fermé (NC)	Alarm-Ruhestrom (NC)	Alarme - Normalmente Fechado (NC)	Relé de alarma normalmente cerrado (NC)	Allarme (NC)	Сигнализация: нормально закрытый (NC)
F-10	Fault (NO)	故障 (NO)	Défaut (NO)	Störung (NO)	Falha (NO)	Fallo (NO)	Guasto (NA)	КЗ (NO)
F-11	Fault (C)	故障 (C)	Défaut (C)	Störung (C)	Falha (C)	Fallo (C)	Guasto (C)	КЗ (C)
F-12	Fault (NC)	故障 (NC)	Défaut (NC)	Störung (NC)	Falha (NC)	Fallo (NC)	Guasto (NC)	КЗ (NC)
F-13	Configurable Relay Output (CFG) 1 (NO)	可配置继电器输出 (CFG) 1 (NO)	Sortie relais configurable (CFG) 1 (NO)	Konfigurierbarer Relaisausgang (CFG) 1 (NO)	Saída de Relé Configurável (CFG) 1 (NO)	Salida de relé configurable (CFG) 1 (NO)	Uscita relé configurabile (CFG) 1 (NA)	Конфигурируемый релейный выход (CFG) 1 (NO)
F-14	CFG 1 (C)	CFG 1 (C)	CFG 1 (C)	CFG 1 (C)	CFG 1 (C)	CFG 1 (C)	CFG 1 (C)	CFG 1 (C)
F-15	CFG 2 (NO)	CFG 2 (NO)	CFG 2 (NO)	CFG 2 (NO)	CFG 2 (NO)	CFG 2 (NO)	CFG 2 (NA)	CFG 2 (NO)
F-16	CFG 2 (C)	CFG 2 (C)	CFG 2 (C)	CFG 2 (C)	CFG 2 (C)	CFG 2 (C)	CFG 2 (C)	CFG 2 (C)
F-17	CFG 3 (NO)	CFG 3 (NO)	CFG 3 (NO)	CFG 3 (NO)	CFG 3 (NO)	CFG 3 (NO)	CFG 3 (NA)	CFG 3 (NO)
F-18	CFG 3 (C)	CFG 3 (C)	CFG 3 (C)	CFG 3 (C)	CFG 3 (C)	CFG 3 (C)	CFG 3 (C)	CFG 3 (C)

Wiring Instructions - English

Warning: The wiring diagram shows the wiring connections for the VESDA VLI. Please ensure that all wiring complies with manufacturer's instructions; and local and national fire detection code requirements. Refer to Codes and Standards Information for Air Sampling Smoke Detection section of the VESDA VLI Product Guide (Document numbers 18500 available at www.xtralis.com) for further information on wiring connection requirements.

Notes

- Use electrical wire sizes from 0.2 mm² to 2.5 mm² (30 -12 AWG).
- Refer to the VESDA VLI Product Guide for more information regarding wiring connections and configurations.
- Interface cards can be fitted to the VESDA VLI. Refer to the relevant interface card installation sheet for installation and configuration instructions.

F. Connect the wiring connections as specified in the wiring diagram.

Complete the pipe network installation. Refer to the VESDA VLI Product Guide for information regarding pipe network installation.

Test the operation of the system.

G. If tests are successful, install the ESD cover (1).

H. Close the front cover (2) and tighten the captive retaining screws (1).

AS1603.8: The performance of this product is dependent upon the configuration of the pipe network. Any extensions or modifications to the pipe network may cause the product to stop working correctly. You must check that ASPIRE2 approves alterations before making any changes. ASPIRE2 is available from your authorized representative.

接线说明 - 简体中文

警告: 接线图显示的是 VESDA VLI 的常用接线方法。请确保所有接线均符合制造商说明及当地和国家的火警探测准则要求。有关接线要求的详细信息，请参阅 VESDA VLI 产品指南（文档号 26212，可从网站 www.xtralis.com 获得）中的“空气采样烟雾探测准则及标准信息”一节。

注释

- 请使用 0.2 mm² 至 2.5 mm² (30 -12 AWG) 的电线尺寸。
- 有关接线和配置的详细信息，请参阅 VESDA VLI 产品指南。
- 可在 VESDA VLI 中安装转换卡。请参阅相关转换卡安装一览表，了解有关的安装和配置说明。

F. 按照接线图的规定，连接好电线接头。

完成管网安装步骤。有关管网安装的说明，请参阅 VESDA VLI 产品指南。

测试系统操作是否正常。

G. 如果测试成功，请安装 ESD 盖 (1)。

H. 关上前盖 (2) 并拧紧紧固螺钉 (1)。

VESDA VLI - Wiring Instructions

Instructions de câblage - Français

Attention : le schéma de câblage illustre les connexions de câblage typiques pour le VESDA VLI. Veuillez assurer que tout le câblage est conforme aux instructions du fabricant, aux exigences locales et nationales du code de détection incendie. Reportez-vous aux informations sur les normes et codes de la section de détection de fumée à échantillonnage d'air dans le guide de produits VESDA VLI (numéro de document 21709 disponible auprès de www.xtralis.com) pour de plus amples informations sur les exigences de connexions de câblage.

Remarques

- Utilisez des fils électriques d'une section de 0,2 mm² à 2,5 mm² (30 -12 AWG).
 - Consultez le guide de produits VESDA VLI pour de plus amples informations concernant les connexions et les configurations de câblage.
 - Des cartes d'interface peuvent être montées sur le VESDA VLI. Consultez la fiche d'installation de carte d'interface applicable pour les instructions d'installation et de configuration.
- F. Effectuez les connexions de câblage comme cela est illustré sur le schéma de câblage. Terminez l'installation du réseau de canalisation. Consultez le guide de produits VESDA VLI pour de plus amples informations concernant l'installation du réseau de canalisations. Testez le fonctionnement du système.
- G. Si les tests sont concluants, posez le capot ESD (1).
- H. Fermez le capot avant (2) et vissez les vis de fixations imperdables (1).

Verdrahtungsanleitung - Deutsch

Warnung: Das Stromlaufdiagramm zeigt die Verdrahtung für den VESDA VLI. Achten Sie darauf, dass die gesamte Verdrahtung den Herstelleranweisungen, sowie den Nationalen und Regionalen Normen und Vorschriften für Brandmeldesysteme entspricht. Weitere Informationen zur Verdrahtung finden Sie im Abschnitt „Informationen zu Vorschriften und Standards für Ansaugrauchwarnsysteme“ im VESDA VLI-Produktlexikon (Dok.-Nummer 21625 unter www.xtralis.com).

Hinweise

- Verwenden Sie nur Leitungsquerschnitte von 0,2 mm² bis 2,5 mm² (30-12 AWG).
 - Weitere Informationen zur Verdrahtung und Konfiguration im VESDA VLI-Produktlexikon.
 - Es können zusätzliche Schnittstellenkarten im VESDA VLI eingebaut werden. Installations- und Konfigurationsanweisungen finden Sie im entsprechenden Installationsblatt der Schnittstellenkarte.
- F. Verbinden Sie die Anschlüsse wie im Verdrahtungsplan angegeben. Installieren Sie das Rohrleitungsnetz. Informationen zur Rohrleitungsnetz-Installation im VESDA VLI-Produktlexikon. Prüfen Sie die Funktion des Systems.
- G. Schließen Sie nach erfolgreichem Test die ESD-Abdeckung (1) wieder.
- H. Schließen Sie die Frontabdeckung (2), und ziehen Sie die selbstsichernden Halteschrauben (1) fest.

Instruções de Ligação - Português

Aviso: O esquema de ligações ilustra as ligações típicas do VESDA VLI. Por favor, certifique-se a conformidade das ligações com as instruções do fabricante e com os requisitos dos regulamentos de detecção de incêndios locais e nacionais. Para mais informação sobre os requisitos das ligações consulte a secção de Informação sobre Códigos e Normas para a Detecção de Fumo Por Amostragem de Ar do Guia de Produto do VESDA VLI (Documento número 18500 disponível em www.xtralis.com).

Notas

- Utilize condutores eléctricos de dimensão entre 0.2mm² e 2.5mm² (30-12 AWG).
 - Para mais informação sobre ligações e configurações consulte o Guia de Produto do VESDA VLI.
 - O VESDA VLI permite a instalação de placas de interface. Consulte o manual de instalação da placa de interface para conhecer as instruções de instalação e configuração.
- F. Realize as ligações de acordo com o especificado no esquema de ligações. Termine a instalação da rede de tubagens. Para mais informação sobre a instalação da rede de tubagens consulte o Guia de Produto do VESDA VLI. Execute um teste operacional do sistema.
- G. No caso do teste ser bem sucedido, instale a tampa ESD (1).
- H. Feche a tampa frontal (2) e aparafuse os parafusos de retenção (1).

Instrucciones para conectar los cables - Español

Advertencia: el diagrama de cableado muestra las conexiones de cables para la unidad VESDA VLI. Asegúrese de que todos los cables se ajustan a las instrucciones del fabricante y cumplen los requisitos del código de detección de incendios local y nacional. Consulte la sección sobre información de códigos y normas para la detección de humos mediante muestreo de aire de la Guía del producto de VESDA VLI (Documento n.º 18500, disponible en www.xtralis.com) para obtener más información acerca de los requisitos de conexión de cables.

Notas

- Use cables eléctricos con tamaños entre 0,2 mm² y 2,5 mm² (30 -12 AWG).
 - Consulte la Guía del producto de VESDA VLI para obtener más información acerca de las configuraciones y las conexiones de los cables.
 - Puede instalar tarjetas de interfaz en la unidad VESDA VLI. Consulte la hoja de instalación de la tarjeta de interfaz correspondiente para obtener instrucciones de instalación y configuración.
- F. Conecte los cables de la manera especificada en el diagrama de cableado. Finalice la instalación de la red de tubos. Consulte la Guía del producto de VESDA VLI para obtener más información acerca de la instalación de la red de tubos. Compruebe el funcionamiento del sistema.
- G. Si el resultado de las pruebas es positivo, coloque la tapa del ESD (1).
- H. Cierre la tapa delantera (2) y apriete los tornillos imperdibles de sujeción (1).

Istruzioni Di Collegamento - Italiano

Attenzione: Gli schemi sotto riportati illustrano le connessioni del sensore VESDA VLI. Assicurarsi di seguire scrupolosamente quanto indicato dal costruttore e dalle normative nazionali. Riferirsi anche a quanto indicato nella sezione Normative per i Sistemi di rivelazione ad Aspirazione nella Guida del prodotto VESDA VLI (documento numero 25786 disponibile sul sito Xtralis.com) per avere ulteriori dettagli sulle tipologie di collegamento.

Note

- Utilizzare cavi di sezione da 0.2 mm² a 2.5 mm² (30 -12 AWG).
 - Fare riferimento alla Guida al prodotto VESDA VLI per ulteriori informazioni dettagliate sulle connessioni e configurazione del VLI.
 - Interfacce. E' possibile la installazione di schede aggiuntive. Per la loro installazione all'interno del VLI, riferirsi alle istruzioni specifiche fornite con le schede aggiuntive.
- F. Effettuare i collegamenti elettrici come indicato nello schema F di cui sotto. Verificare il completamento dell'installazione della rete di tubazioni. Per questo riferirsi alla Guida al prodotto VESDA VLI nella sezione dedicata alla rete di tubazioni. Testare l'operatività del sistema.
- G. Se la verifica ha dato esito positivo richiudere il carter di protezione della morsettiera (1).
- H. Chiudere il coperchio (2) del rivelatore e serrare le viti di chiusura (1).

AS1603.8: le prestazioni di questo prodotto dipendono dalla configurazione della rete di tubazioni ad esso collegata. Qualsiasi ampliamento e/o modifica della rete di tubazioni può compromettere il corretto funzionamento del prodotto.

E' fatto obbligo di verificare attraverso il software ASPIRE2 qualsiasi modifica apportata alle rete di tubazioni. ASPIRE2 è disponibile presso ciascun rivenditore autorizzato.

Инструкция по электропроводке - Русский

Предупреждение: На схеме электропроводки показаны соединения проводки для извещателя VESDA VLI. Убедиться, что вся электропроводка соответствует инструкциям изготовителя, а также местным и национальным требованиям правил противопожарной защиты. Для получения дополнительной информации по требованиям к электропроводке см. раздел «Информация по нормам и стандартам для системы обнаружения дыма с отбором проб воздуха» Руководства по эксплуатации продукта VESDA VLI (документ No. 18500 доступен на вебсайте по адресу www.xtralis.com).

Примечания

- Использовать электрические провода сечением от 0,2 мм² до 2,5 мм² (30 -12 AWG).
 - Для получения дополнительной информации по соединениям и конфигурациям электропроводки см. Руководство по эксплуатации продукта VESDA VLI.
 - На извещатель VESDA VLI могут устанавливаться интерфейсные платы. Для получения инструкций по установке и конфигурированию см. соответствующий лист по установке интерфейсной платы.
- F. Подсоединить электропроводку, как показано на схеме электропроводки. Выполнить установку трубопроводов. Для получения информации по сети трубопроводов см. Руководство по эксплуатации продукта VESDA VLI. Проверить работу системы.
- G. При успешной проверке, установить крышку ESD (1).
- H. Закрыть переднюю крышку (2) и затянуть невыпадающие стопорные винты (1).

www.xtralis.com

UK and Europe +44 1442 242 330 D-A-CH +49 431 23284 1 The Americas +1 781 740 2223

Middle East +962 6 588 5622 Asia +86 21 5240 0077 Australia and New Zealand +61 3 9936 7000

The contents of this document are provided on an "as is" basis. No representation or warranty (either express or implied) is made as to the completeness, accuracy or reliability of the contents of this document. The manufacturer reserves the right to change designs or specifications without obligation and without further notice. Except as otherwise provided, all warranties, express or implied, including without limitation any implied warranties of merchantability and fitness for a particular purpose are expressly excluded.

Xtralis, Xtralis logo, The Sooner You Know, VESDA, ICAM, ECO, OSID, HeiTel, ADPRO, IntrusionTrace, and LoiterTrace are trademarks and/or registered trademarks of Xtralis and/or its subsidiaries in the United States and/or other countries. Other brand names mentioned herein are for identification purposes only and may be trademarks of their respective holder(s). Your use of this document does not constitute or create a licence or any other right to use the name and/or trademark and/or label.

This document is subject to copyright owned by Xtralis. You agree not to copy, communicate to the public, adapt, distribute, transfer, sell, modify or publish any contents of this document without the express prior written consent of Xtralis.

Doc. no. 18995_03

Part: 29682

VESDA[®]
by  **xtralis**[®]